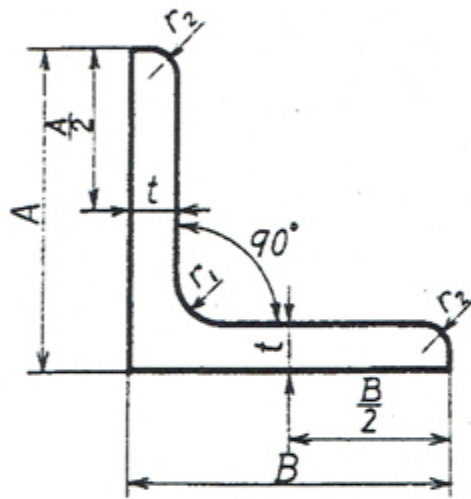
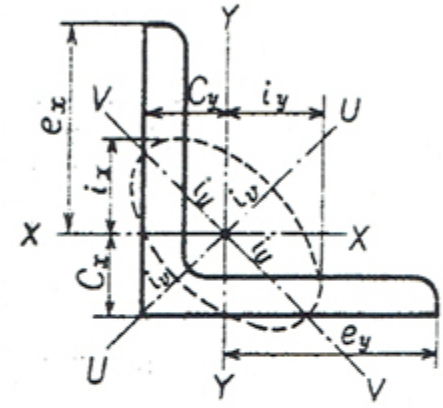


부표 1 등변 ㄱ형강의 표준 단면 치수와 그 단면적, 단위 무게, 단면 특성

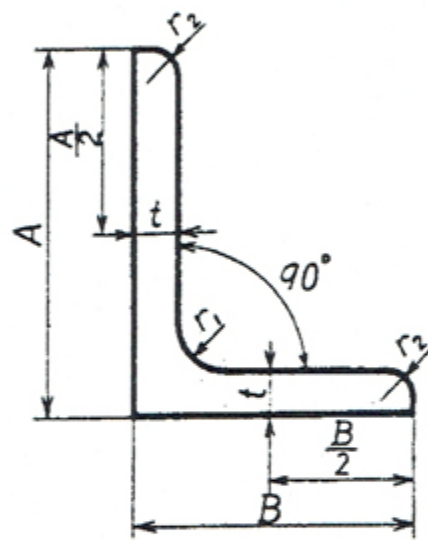


단면 2차 모멘트 $I=at^2$
 단면 2차 반지름 $i=\sqrt{I/a}$
 단면 계수 $Z=I/e$
 (a=단면적)

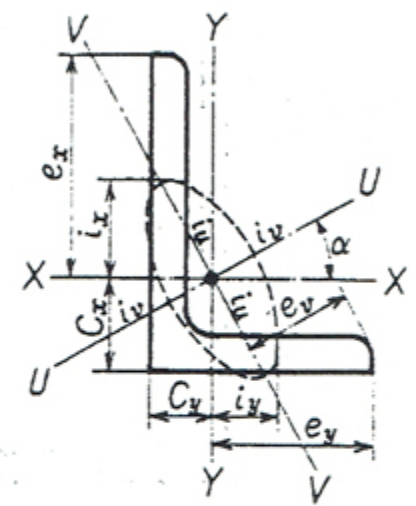


표준 단면 치수 mm				단면적 cm ²	단위 무게 kg/m	참 고											
A×B	t	r ₁	r ₂			중심의 위치 cm		단면 2차 모멘트 cm ⁴				단면 2차 반지름 cm				단면 계수 cm ³	
						C _x	C _y	I _x	I _y	최대 I _u	최소 I _v	i _x	i _y	최대 i _u	최소 i _v	Z _x	Z _y
25×25	3	4	2	1.427	1.12	0.719	0.719	0.797	0.797	1.26	0.332	0.747	0.747	0.940	0.483	0.448	0.448
30×30	3	4	2	1.727	1.36	0.844	0.844	1.42	1.42	2.26	0.590	0.908	0.908	1.14	0.585	0.661	0.661
40×40	3	4.5	2	2.336	1.83	1.09	1.09	3.53	3.53	5.60	1.46	1.23	1.23	1.55	0.790	1.21	1.21
40×40	5	4.5	3	3.755	2.95	1.17	1.17	5.42	5.42	8.59	2.25	1.20	1.20	1.51	0.774	1.91	1.91
45×45	4	6.5	3	3.492	2.74	1.24	1.24	6.50	6.50	10.3	2.70	1.36	1.36	1.72	0.880	2.00	2.00
45×45	5	6.5	3	4.302	3.38	1.28	1.28	7.91	7.91	12.5	3.29	1.36	1.36	1.71	0.874	2.46	2.46
50×50	4	6.5	3	3.892	3.06	1.37	1.37	9.06	9.06	14.4	3.76	1.53	1.53	1.92	0.983	2.49	2.49
50×50	5	6.5	3	4.802	3.77	1.41	1.41	11.1	11.1	17.5	4.58	1.52	1.52	1.91	0.976	3.08	3.08
50×50	6	6.5	4.5	5.644	4.43	1.44	1.44	12.6	12.6	20.0	5.23	1.50	1.50	1.88	0.963	3.55	3.55
60×60	4	6.5	3	4.692	3.68	1.61	1.61	16.0	16.0	25.4	6.62	1.85	1.85	2.33	1.19	3.66	3.66
60×60	5	6.5	3	5.802	4.55	1.66	1.66	19.6	19.6	31.2	8.09	1.84	1.84	2.32	1.18	4.52	4.52
65×65	5	8.5	3	6.367	5.00	1.77	1.77	25.3	25.3	40.1	10.5	1.99	1.99	2.51	1.28	5.35	5.35
65×65	6	8.5	4	7.527	5.91	1.81	1.81	29.4	29.4	46.6	12.2	1.98	1.98	2.49	1.27	6.26	6.26
65×65	8	8.5	6	9.761	7.66	1.88	1.88	36.8	36.8	58.3	15.3	1.94	1.94	2.44	1.25	7.96	7.96
70×70	6	8.5	4	8.127	6.38	1.93	1.93	37.1	37.1	58.9	15.3	2.14	2.14	2.69	1.37	7.33	7.33
75×75	6	8.5	4	8.727	6.85	2.06	2.06	46.1	46.1	73.2	19.0	2.30	2.30	2.90	1.48	8.47	8.47
75×75	9	8.5	6	12.69	9.96	2.17	2.17	64.4	64.4	102	26.7	2.25	2.25	2.84	1.45	12.1	12.1
75×75	12	8.5	6	16.56	13.0	2.29	2.29	81.9	81.9	129	34.5	2.22	2.22	2.79	1.44	15.7	15.7
80×80	6	8.5	4	9.327	7.32	2.18	2.18	56.4	56.4	89.6	23.2	2.46	2.46	3.10	1.58	9.70	9.70
90×90	6	10	5	10.55	8.28	2.42	2.42	80.7	80.7	128	33.4	2.77	2.77	3.48	1.78	12.3	12.3
90×90	7	10	5	12.22	9.59	2.46	2.46	93.0	93.0	148	38.3	2.76	2.76	3.48	1.77	14.2	14.2
90×90	10	10	7	17.00	13.3	2.57	2.57	125	125	199	51.7	2.71	2.71	3.42	1.74	19.5	19.5
90×90	13	10	7	21.71	17.0	2.69	2.69	156	156	248	65.3	2.68	2.68	3.38	1.73	24.8	24.8
100×100	7	10	5	13.62	10.7	2.71	2.71	129	129	205	53.2	3.08	3.08	3.88	1.98	17.7	17.7
100×100	10	10	7	19.00	14.9	2.82	2.82	175	175	278	72.0	3.04	3.04	3.83	1.95	24.4	24.4
100×100	13	10	7	24.31	19.1	2.94	2.94	220	220	348	91.1	3.00	3.00	3.78	1.94	31.1	31.1
120×120	8	12	5	18.76	14.7	3.24	3.24	258	258	410	106	3.71	3.71	4.67	2.38	29.5	29.5
130×130	9	12	6	22.74	17.9	3.53	3.53	366	366	583	150	4.01	4.01	5.06	2.57	38.7	38.7
130×130	12	12	8.5	29.76	23.4	3.64	3.64	467	467	743	192	3.96	3.96	5.00	2.54	49.9	49.9
130×130	15	12	8.5	36.75	28.8	3.76	3.76	568	568	902	234	3.93	3.93	4.95	2.53	61.5	61.5
150×150	12	14	7	34.77	27.3	4.14	4.14	740	740	1180	304	4.61	4.61	5.82	2.96	68.1	68.1
150×150	15	14	10	42.74	33.6	4.24	4.24	888	888	1410	365	4.56	4.56	5.75	2.92	82.6	82.6
150×150	19	14	10	53.38	41.9	4.40	4.40	1090	1090	1730	451	4.52	4.52	5.69	2.91	103	103
175×175	12	15	11	40.52	31.8	4.73	4.73	1170	1170	1860	480	5.38	5.38	6.78	3.44	91.8	91.8
175×175	15	15	11	50.21	39.4	4.85	4.85	1440	1440	2290	589	5.35	5.35	6.75	3.42	114	114
200×200	15	17	12	57.75	45.3	5.46	5.46	2180	2180	3470	891	6.14	6.14	7.75	3.93	150	150
200×200	20	17	12	76.00	59.7	5.67	5.67	2820	2820	4490	1160	6.09	6.09	7.68	3.90	197	197
200×200	25	17	12	93.75	73.6	5.86	5.86	3420	3420	5420	1410	6.04	6.04	7.61	3.88	242	242
250×250	25	24	12	119.4	93.7	7.10	7.10	6950	6950	11000	2860	7.63	7.63	9.62	4.90	388	388
250×250	35	24	18	162.6	128	7.45	7.45	9110	9110	14400	3790	7.49	7.49	9.42	4.83	519	519

부표 2 부등변 ㄱ형강의 표준 단면 치수와 그 단면적, 단위 무게, 단면 특성

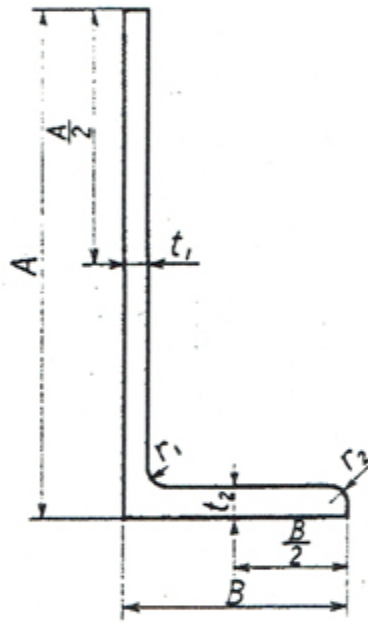


단면 2차 모멘트 $I=at^2$
 단면 2차 반지름 $i=\sqrt{I/a}$
 단면 계수 $Z=I/e$
 (a =단면적)

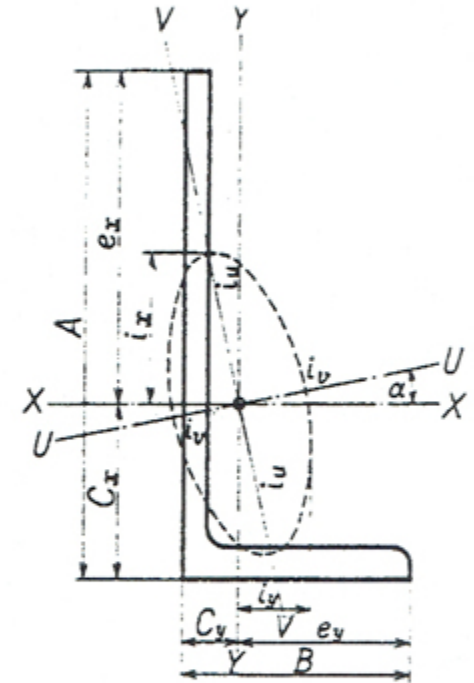


표준 단면 치수 mm				단면적 cm ²	단위 무게 kg/m	참 고													
A×B	t	r ₁	r ₂			중심의 위치 cm		단면 2차 모멘트 cm ⁴				단면 2차 반지름 cm				tan α	단면 계수 cm ³		
						C _x	C _y	I _x	I _y	최대 I _u	최소 I _v	i _x	i _y	최대 i _u	최소 i _v		Z _x	Z _y	
90×75	9	8.5	6	14.04	11.0	2.75	2.00	109	68.1	143	34.1	2.78	2.20	3.19	1.56	0.676	17.4	12.4	
100×75	7	10	5	11.87	9.32	3.06	1.83	118	56.9	144	30.8	3.15	2.19	3.49	1.61	0.548	17.0	10.0	
100×75	10	10	7	16.50	13.0	3.18	1.94	159	76.1	194	41.3	3.11	2.15	3.43	1.58	0.543	23.3	13.7	
125×75	7	10	5	13.62	10.7	4.10	1.64	219	60.4	243	36.4	4.01	2.11	4.23	1.64	0.362	26.1	10.3	
125×75	10	10	7	19.00	14.9	4.23	1.75	299	80.8	330	49.0	3.96	2.06	4.17	1.61	0.357	36.1	14.1	
125×75	13	10	7	24.31	19.1	4.35	1.87	376	101	415	61.9	3.93	2.04	4.13	1.60	0.352	46.1	17.9	
125×90	10	10	7	20.50	16.1	3.95	2.22	318	138	380	76.2	3.94	2.59	4.30	1.93	0.505	37.2	20.3	
125×90	13	10	7	26.26	20.6	4.07	2.34	401	173	477	96.3	3.91	2.57	4.26	1.91	0.501	47.5	25.9	
150×90	9	12	6	20.94	16.4	4.95	1.99	485	133	537	80.4	4.81	2.52	5.06	1.96	0.361	48.2	19.0	
150×90	12	12	8.5	27.36	21.5	5.07	2.10	619	167	685	102	4.76	2.47	5.00	1.93	0.357	62.3	24.3	
150×100	9	12	6	21.84	17.1	4.76	2.30	502	181	579	104	4.79	2.88	5.15	2.18	0.439	49.1	23.5	
150×100	12	12	8.5	28.56	22.4	4.88	2.41	642	228	738	132	4.74	2.83	5.09	2.15	0.435	63.4	30.1	
150×100	15	12	8.5	35.25	27.7	5.00	2.53	782	276	897	161	4.71	2.80	5.04	2.14	0.431	78.2	37.0	

부표 3 부등변 부등 두께 7형강의 표준 단면 치수와 그 단면적, 단위 무게, 단면 특성



단면 2차 모멘트 $I=ai^2$
 단면 2차 반지름 $i=\sqrt{I/a}$
 단면 계수 $Z=I/e$
 (a=단면적)



표준 단면 치수 mm					단면적 cm ²	단위 무게 kg/m	참 고													
A×B	t ₁	t ₂	r ₁	r ₂			중심의 위치 cm		단면 2차 모멘트 cm ⁴				단면 2차 반지름 cm				tan α	단면 계수 cm ³		
							C _x	C _y	I _x	I _y	최대 I _u	최소 I _v	i _x	i _y	최대 i _u	최소 i _v		Z _x	Z _y	
200×90	9	14	14	7	29.66	23.3	6.36	2.15	1 210	200	1 290	125	6.39	2.60	6.58	2.05	0.263	88.7	29.2	
250×90	10	15	17	8.5	37.47	29.4	8.61	1.92	2 440	223	2 520	147	8.08	2.44	8.20	1.98	0.182	149	31.5	
250×90	12	16	17	8.5	42.95	33.7	8.99	1.89	2 790	238	2 870	160	8.07	2.35	8.18	1.93	0.173	174	33.5	
300×90	11	16	19	9.5	46.22	36.3	11.0	1.76	4 370	245	4 440	168	9.72	2.30	9.80	1.90	0.136	229	33.8	
300×90	13	17	19	9.5	52.67	41.3	11.3	1.75	4 940	259	5 020	181	9.68	2.22	9.76	1.85	0.128	265	35.8	
350×100	12	17	22	11	57.74	45.3	13.0	1.87	7 440	362	7 550	251	11.3	2.50	11.4	2.08	0.124	338	44.5	
400×100	13	18	24	12	68.59	53.8	15.4	1.77	11 500	388	11 600	277	12.9	2.38	13.0	2.01	0.099 6	467	47.1	