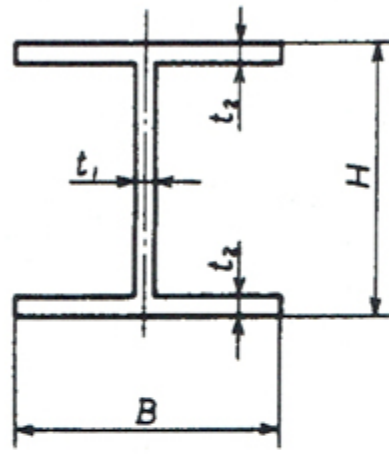
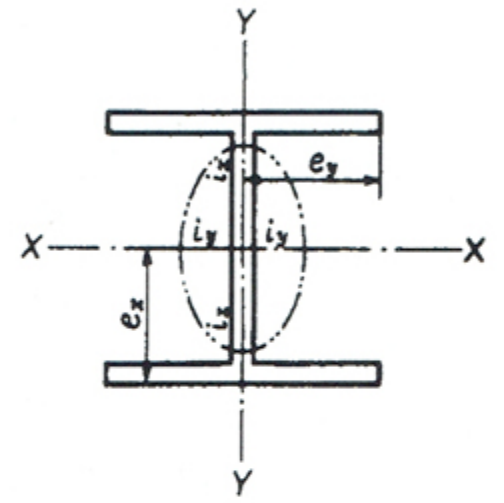


부표 1 경량 H형강의 표준 단면 치수와 그 단면적, 단위무게



단면 2차모멘트 $I = ai^2$
 단면 2차반지름 $i = \sqrt{\frac{I}{a}}$
 단면계수 $Z = \frac{I}{e}$
 (a = 단면적)



높이 mm	나비 mm	두께 mm		단면적 cm ²	단위 무게 kg/m	참고					
		웨브	플랜지			단면 2차모멘트 cm ⁴		단면 2차반지름 cm		단면계수 cm ³	
						I _x	I _y	i _x	i _y	Z _x	Z _y
100	60	2.3	4.5	7.493	5.88	138	16.2	4.29	1.47	27.5	5.40
		3.2	4.5	8.312	6.52	143	16.2	4.15	1.50	28.7	5.41
100	100	2.3	4.5	11.09	8.71	220	75.0	4.45	2.60	44.0	15.0
		3.2	4.5	11.91	9.35	225	75.0	4.35	2.51	45.1	15.0
125	60	2.3	4.5	8.068	6.33	226	16.2	5.29	1.42	36.0	5.40
		3.2	4.5	9.112	7.15	238	16.2	5.11	1.33	38.0	5.41
125	100	2.3	4.5	11.67	9.16	357	75.0	5.53	2.54	57.1	15.0
		3.2	4.5	12.71	9.98	368	75.0	5.38	2.43	59.0	15.0
125	125	2.3	4.5	13.92	10.9	438	146	5.61	3.24	70.2	23.4
		3.2	4.5	14.96	11.7	450	147	5.50	3.13	72.0	23.4
150	75	2.3	4.5	9.993	7.84	411	31.6	6.41	1.78	54.8	8.44
		3.2	4.5	11.26	8.84	432	31.7	6.19	1.68	57.6	8.45
		3.2	6.0	13.42	10.5	537	42.2	6.33	1.77	71.6	11.3
150	100	2.3	4.5	12.24	9.61	530	75.0	6.58	2.48	70.7	15.0
		3.2	4.5	13.51	10.6	551	75.0	6.39	2.36	73.5	15.0
		3.2	6.0	16.42	12.9	693	100	6.50	2.47	92.3	20.0
150	150	2.3	4.5	16.74	13.1	768	253	6.77	3.89	102	33.7
		3.2	4.5	18.01	14.1	789	253	6.62	3.75	105	33.8
		3.2	6.0	22.42	17.6	1000	338	6.69	3.88	134	45.0
175	90	2.3	4.5	11.92	9.36	676	54.7	7.53	2.14	77.3	12.2
		3.2	4.5	13.41	10.5	711	54.7	7.28	2.02	81.2	12.2
200	100	2.3	4.5	13.39	10.5	994	75.0	8.61	2.37	99.4	15.0
		3.2	4.5	15.11	11.9	1050	75.1	8.32	2.23	105	15.0
		3.2	6.0	18.02	14.1	1310	100	8.52	2.36	131	20.0
		4.5	6.0	20.46	16.1	1380	100	8.21	2.21	138	20.0
200	125	3.2	6.0	21.02	16.5	1590	195	8.70	3.05	159	31.3
200	150	2.3	4.5	17.89	14.05	1420	253	8.92	3.76	142	33.7
		3.2	4.5	19.61	15.4	1480	253	8.68	3.59	148	33.8
		3.2	6.0	24.02	18.9	1870	338	8.83	3.75	187	45.0
		4.5	6.0	26.46	20.8	1940	338	8.57	3.57	194	45.0

부표 1 (계 속)

높이 mm	나비 mm	두께 mm		단면적 cm ²	단위 무게 kg/m	참고					
		웨브	플랜지			단면 2차모멘트 cm ⁴		단면 2차반지름 cm		단면계수 cm ³	
						I_x	I_y	i_x	i_y	Z_x	Z_y
250	125	3.2	4.5	18.96	14.9	2 070	147	10.4	2.78	166	23.5
		4.5	6.0	25.71	20.2	2 740	195	10.3	2.76	219	31.3
		4.5	9.0	32.94	25.9	3 740	293	10.7	2.98	299	46.9
250	150	3.2	4.5	21.21	16.7	2 410	253	10.7	3.45	193	33.8
		4.5	6.0	28.71	22.5	3 190	338	10.5	3.43	255	45.0
		4.5	9.0	37.44	29.4	4 390	506	10.8	3.68	351	67.5
300	150	3.2	4.5	22.81	17.9	3 600	253	12.6	3.33	240	33.8
		4.5	6.0	30.96	24.3	4 790	338	12.4	3.30	319	45.0
		4.5	9.0	39.69	31.2	6 560	506	12.9	3.57	437	67.5
350	175	4.5	6.0	36.21	28.4	7 660	536	14.6	3.85	438	61.3
		4.5	9.0	46.44	36.5	10 500	804	15.1	4.16	602	91.9
400	200	4.5	6.0	41.46	32.5	11 500	800	16.7	4.39	575	80.0
		4.5	9.0	53.19	41.8	15 900	1 200	17.3	4.75	793	120
		6.0	9.0	58.92	46.3	16 500	1 200	16.8	4.51	827	120
		6.0	12.0	70.56	55.4	20 700	1 600	17.1	4.76	1 040	160
450	200	4.5	9.0	55.44	43.5	20 500	1 200	19.2	4.65	912	120
		6.0	12.0	73.56	57.7	26 900	1 600	19.1	4.66	1 200	160
450	250	6.0	12.0	85.56	67.2	32 600	3 130	19.5	6.04	1 450	250